

## Manometer-Anschlussrohre mit Spannmuffe Pressure Gauge Connection Pipes with tension socket

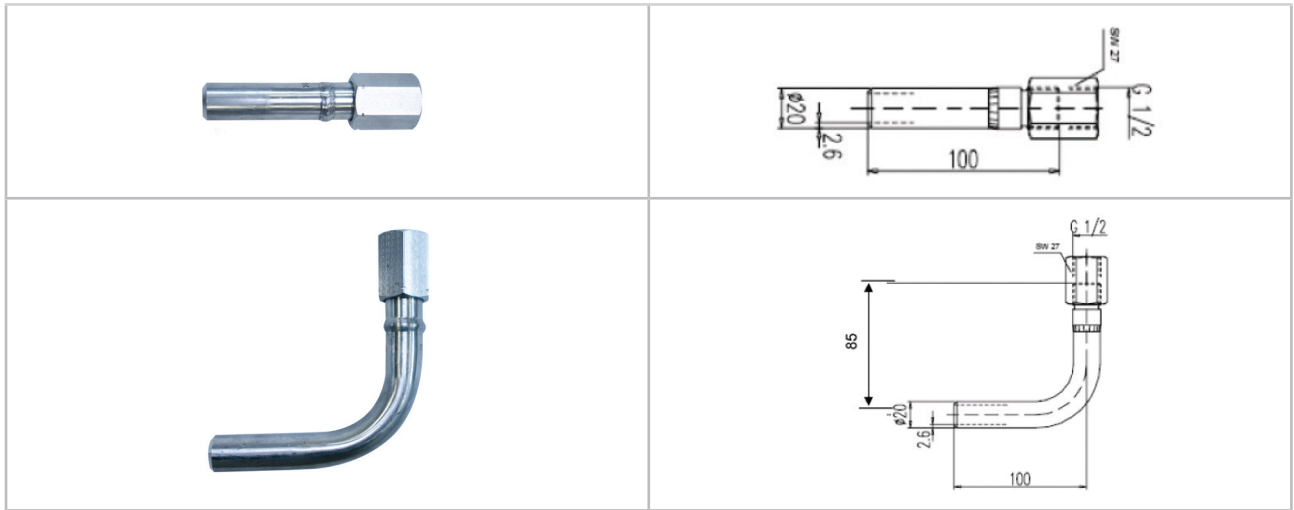


Abbildung ggf. abweichend · picture may be different

Merkmale	Details
<ul style="list-style-type: none"> <li>▶ Anschlussrohr für Manometer mit Spannmuffe G1/2" für flüssige und gasförmige Medien im Rahmen der verwendeten Werkstoffe</li> <li>▶ unbearbeitetes Anschweissende</li> <li>▶ Ausführung gerade oder 90°-Bogen</li> <li>▶ maximale Betriebstemperatur: Stahl: +250 °C Edelstahl: +400 °C</li> </ul>	<ul style="list-style-type: none"> <li>▶ connection pipe for pressure gauges with tension socket G1/2" for liquid and gaseous media verify material components</li> <li>▶ raw welding end</li> <li>▶ design straight or 90° -curved</li> <li>▶ maximal operating temperature: steel: +250 °C stainless steel: +400 °C</li> </ul>

Anschlussrohr connection pipe				
Bezeichnung Type	Nennndruck Nominal pressure	Werkstoff Material	Ausführung Design	Bestell-Nr. Order-No.
Anschlussrohr Stahl connection pipe steel	100	1.0345	gerade straight	00-001-012
			gebogen curved	00-001-014
Anschlussrohr Edelstahl connection pipe stainless steel	400	1.4571	gerade straight	00-001-013
			gebogen curved	00-001-015